

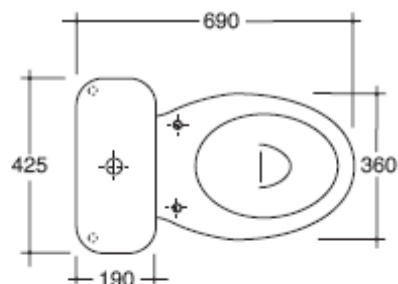
## Art. 8109

### Vaso monoblocco con scarico "P".

*W.c. monoblock with wall draining.*

*Inodoro para tanque bajo salida horizontal.*

Kg. 20



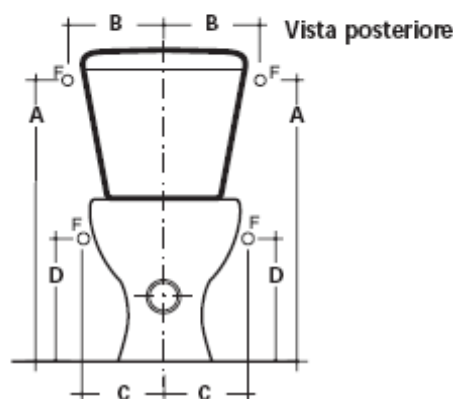
## Art. 8110

### Cassetta monoblocco attacco alto sx/dx con predisposizione attacco basso sx/dx.

*Monoblock cistern with the entry of water on high right or left with predisposition of low entry left/right.*

*Tanque.*

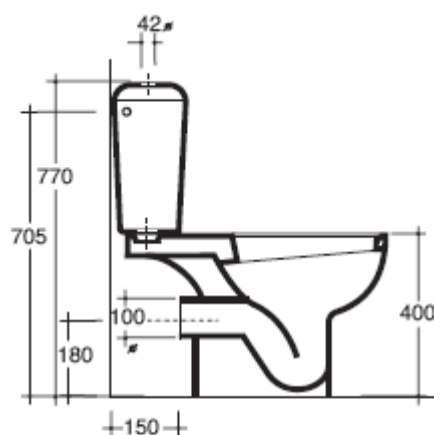
Kg. 11



9010

### Meccanismo di scarico doppio flusso base tipo G.

*Discharge mechanism double flow G type-Basic.*



A	B	C	D
705	250	150	300

Galassia S.p.A.

Zona Industriale Loc. Pantalone  
01030 Corchiano (VT) - Italia  
www.ceramicagalassia.com

Tel. +39 0761 573134  
Fax +39 0761 573458  
info@ceramicagalassia.com

R.E.A. CCIAA VT 64114  
COD. FISC. E NUM. ISCR. REG. IMPRESE 00322850561  
EXPORTVT 00737 P.IVA 00322850561 - CAP. SOC. € 1.347.896,00 I.V.